

Climacondens® high

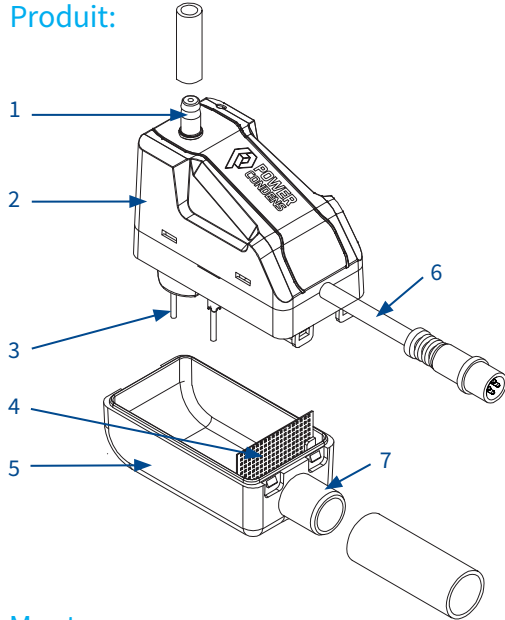


FR Remarque:



- Les travaux sur les appareils électriques présentent un danger de mort par électrocution. Une installation et un raccordement électrique non conformes peuvent mettre la vie en danger.
- Toutes les installations doivent être effectuées par un spécialiste.
- Vous trouverez de plus amples informations sur le produit sur notre site Internet : www.powercondens.com

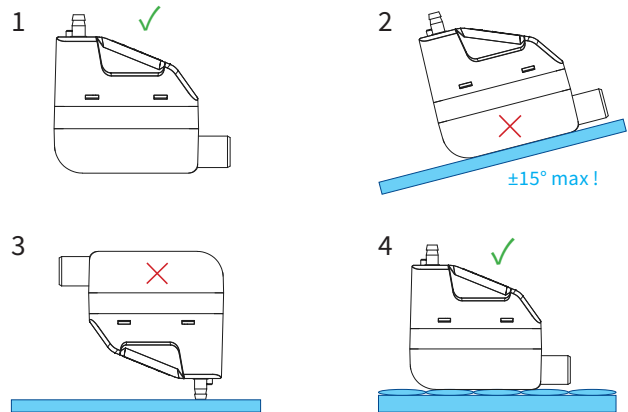
Produit:



- 1 Évacuation de condensat
- 2 Couvercle supérieur avec pompe
- 3 Capteurs de condensat
- 4 Filtre
- 5 Réservoir de condensat
- 6 Câble d'alimentation / d'alarme
- 7 Arrivée de condensat

Montage:

- 1 Placez le Climacondens®high à côté du climatiseur dans le conduit et fixez-le avec la bande velcro fournie.
- 2 Positionnez la pompe et le réservoir de manière à l'horizontale.
- 3 Ne placez pas la pompe à l'envers.
- 4 Utilisez la housse en silicone fournie pour éviter les bruits et les vibrations inutiles. Celle-ci sert également à la fixation au mur. Pour ce faire, montez le support métallique sur le mur, puis fixez la pompe dans le support mural à l'aide du support en silicone. Raccorder le câble électrique (6) conformément au schéma électrique.



Évitez que le câble d'alimentation électrique (6) soit exposé à l'humidité pendant une période prolongée.

5 Effectuez un test de fonctionnement conformément au mode d'emploi. Ensuite, la Climacondens®high est prête à l'emploi.

Schéma électrique:

- 1 Climacondens high
- 2 Climatiseur intérieur
- 3 Câble de raccordement
- 4 Climatiseur extérieur
- 5 Liquid Level Switch

